

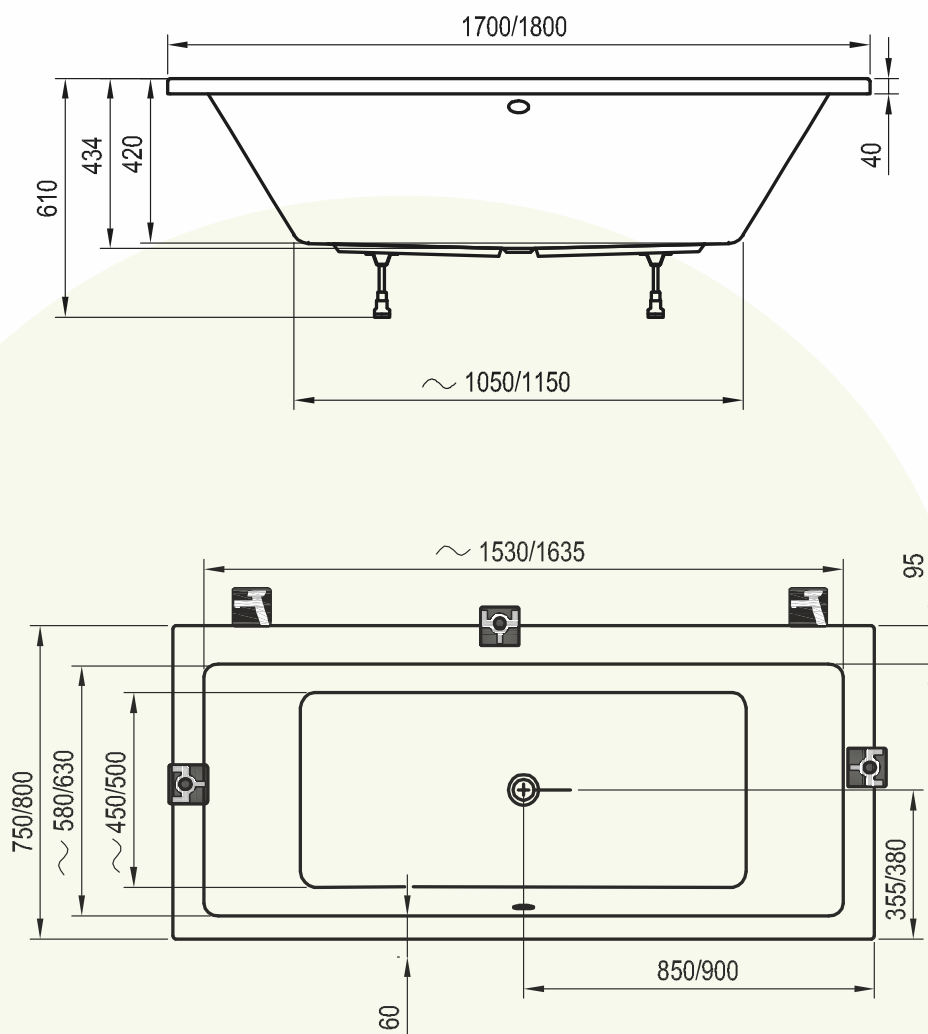
Formy01

170 x 75 x 42 cm 203 litres
180 x 80 x 42 cm 240 litres



Important :

Toutes les parties mécaniques doivent être accessibles.
Robinetterie murale ou sur baignoire selon choix du client.
Toutes les parties techniques doivent être accessibles.
Tous les silicones pour baignoires en acryl nécessitent la pose d'un primaire pour garantir l'étanchéité de celui-ci.



Sous réserve de modifications techniques, de tolérances et d'erreurs liées à la fabrication. La responsabilité ne peut être engagée en cas de cotes manquantes ou erronées.